



## **Brukermanual**

**For**

**Hydraulisk  
Verkstedkran  
Modell WJN5, WJN10  
Kapasitet 0,55t / 1,1t**



### Advarsel og sikkerhetsforanstaltninger

1. Verksted kran må ikke overbelastes. Overbelastning kan forårsake skade eller funksjonssvikt.
2. Verksted kran må kun anvendes på plane, flate bæredyktig underlag. Anvendelse av verkstedkran på andre underlag kan resultere i sviktende stabilitet og eventuelt tap av last.
3. Benene og armenes stikk aksler skal alltid være sikret med sikkerhetsplint.
4. Lasten må ikke plutselig kunne falle eller svinge under transport.
5. Kranarm og last senkes til lavest mulig posisjon før transport.
6. Den fra fabrikk innstilte og plombede overtrykkventil må ikke etterjusteres. Der må ikke foretas endringer av kranen.
7. Anvend kun kjetting eller fiberstropp med høy nok kapasitet til det som skal løftes
8. Hvis disse advarslene ignoreres, kan resultatet bli tap av last, skade på verkstedkran og/ eller svikt, der kan også medføre skade på ting eller personer.

### Montering:

Enden av pumpestempelet (7) smøres med fett.

1. Benene (2 og 3) vipes ned, stikk aksling(10) monteres og sikring med sikringssplint (17)
2. Uttreksarm (5) trekkes ut, Stikk aksling monteres (9) og sikres med sikringssplint (17)

### Betjening:

Løfting: Betjenes med håndpumpe (4)

Senking: Drei langsomt det fjærpåvirkede utløser håndtaket (9) mot uret, Utløser håndtaket lukkes automatisk, når det slippes.

### Vedlikehold:

Daglig: Kontroller at kranen ikke har skader

Månedlig: Aksel for pumpehåndtak (5) smøres med olje; enden av pumpestempelet (7) og aksel for Arm/sylinder (8) smøres med fett

Årlig: Kontrolleres av sakkyndig virksomhet. Utfører en grundig undersøkelse for unormal slitasje og skader.

Kontroll av oljestand: Skru påfyllingsskruen (38) av og snek kranarmen til laveste posisjon. Korrekt oljenivå er opp til underkant av hullet for påfyllingsskruen. Etterfyll eventuelt med hydraulikolje i en oljekanne. Olje mengde 0,7 l

OBS For mye olje påvirker dårlig pumpefunksjon.

**Enhver god hydraulikkolje med en viskositet på 10° - 32° CST/40° kan brukes.**

**BRUK ALDRI BREMSEVESKE.**

### Mulige feil og hvordan rette disse

1. kranen kan ikke pumpe helt til topp: kontroller oljenivået.(se under vedlikehold)
2. Dårlig pumpefunksjon (halve pumpe slag): Det dannes seg vakuumbubler i tanken, fordi det er påfylt for mye olje. Senk hovet armen til laveste posisjon og la den overskytende oljen renne ut av hullet for påfylling (38)
3. Kranen synker: utløseren er ikke tett. Kontroller forspenningen av fjæren (15): spenn utløser håndtaket (9) lett og avmonter det. Plasser utløper håndtakets hul for skrue (34) ut for det tilsvarende hull i ventilspindel (16) Skru utløser håndtaket på plass med



fjæren i inngrep i utløser grepet og sylinder motholdet, spenn fjæren maks ½ omdreining mot uret og monter skruen.

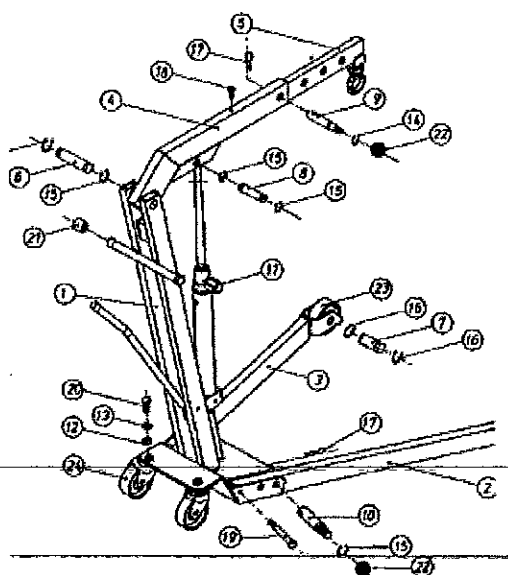
### Destruering

Når verkstedkranen etter mange års bruk skal destrueres, skal oljen tappes av og leveres som spesialavfall.

### Delebeskrivelse

Pos	WJN5	WJN10	Antall	Beskrivelse
	1601500	1701500	1	Kran komplett
1	1601400	1701400	1	Søyle
2	1600200	1700200	1	Høyre ben
3	1600300	1700300	1	Venstre ben
4	1600400	1700400	1	Hovet arm
5	1600500	1700500	1	Uttreks arm
6	1600600	1700600	1	Aksling for søye/arm
7	1600800	1600800	2	Aksling for hjul
8	1700700	1700700	1	Aksling for arm/sylinder
9	1000600	1000600	1	Stikk aksling for arm
10	5000300	5000300	2	Stikk aksling for ben
11	9084000	9084500	1	Pumpe komplett
12	0200500	0200500	2	Skive
13	0212100	0212100	2	Sprengskiver
14	0220300	0220300	1	Seeger ring
15	0220400	0220400	6	Seeger ring
16	0222400	0222400	4	Seeger ring
17	0223900	0223900	3	Sikringssplint
18	0228100	0228100	1	Skrue
19	0228200	0228300	2	Bolt
20	0232100	0266800	2	Bolt
21	0237400	0237400	2	Plast dub
22	0238000	0238000	3	Plast kule
23	0244300	0244300	2	Hjul
24	0244900	0244900	2	Svingbar hjul komplett

### Model WJN5 / WJN10





## Pumpe

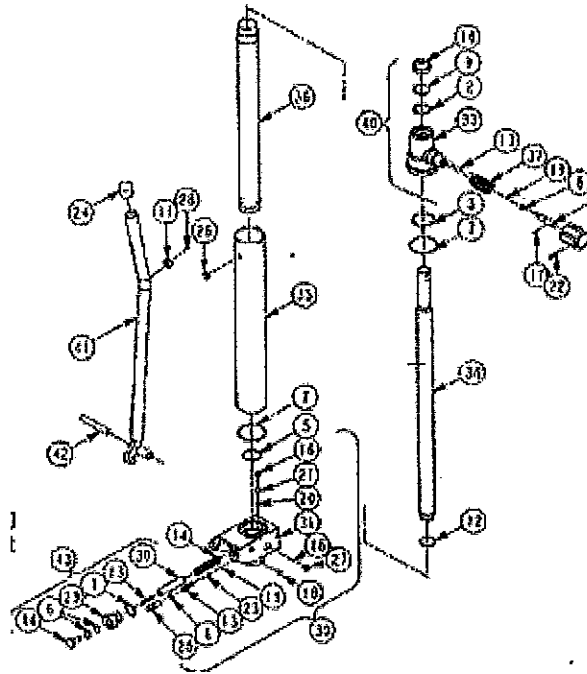
Pos.	WJN5	WJN10	Ant	Beskrivelse
	9084000	9084000	1	Pumpe komplett
*1	0100400	0100400	1	O-ring
*2	0101700	0101700	1	O-ring
*3	0102000	0102000	1	O-ring
*4	0104000	0104000	1	O-ring
*5	0105800	0105800	2	O-ring
*6	0106900	0106900	2	O-ring
*7	0107000	0107000	1	O-ring
*8	0108600	0108600	1	O-ring
*9	0115600	0115600	1	Støttering
*10	0126400	0126400	1	Foring
11	0129400	0129400	1	Overgang
12	0200014	0200014	1	Spring ring
13	0203800	0203800	1	Fjær
14	0203900	0203900	1	Fjær
15	0207400	0207400	1	Skruer
16	0221400	0221400	2	seegering
17	0227700	0227700	1	Bolt
18	0228100	0228100	2	Skruer
*19	0229000	0229000	1	Kule ø4,5 mm
*20	0229200	0229200	1	Kule ø6,5 mm
*21	0229500	0229500	1	Kule ø11 mm
22	0232400	0232400	1	Skruer
23	0234000	0234000	1	Skruer
24	0237000	0237000	1	Plastpropp
25	0238400	0238400	1	Justerskrue
26	0244800	0244800	1	Påfyllings propp
27	0248300	0248300	1	Propp
28	0267800	0267800	1	Splint
29	9052700	9052700	1	Pakkboks
30	9055700	9055700	1	Pumpestempel
31	9060901	9060901	1	Pumpeblokk
32	9061100	9061100	1	Utløserhåntak
33	9061300	9061300	1	Sylinder top
34	9062101	9062101	1	Aksel
35	9062200	9062200	1	Hylse
36	9062300	9062300	1	Sylinder rør
37	9062400	9062400	1	Fjær
38	9062800	9062800	1	Ventilspindel
39	9083210	9083210	1	Pumpeblokk komplett
40	9083300	9083300	1	Sylinder styring komplett
41	9083600	9083600	1	Pumpehåntak
42	9083700	9083700	1	Aksling for pumpehåntak
43	9083800	9083800	1	Pumpestempel komplett
44	9083900	9083900	1	Trykk sko
*	0903800	0903800		Pakning sett

De som er merket \* leveres i pakning sett.

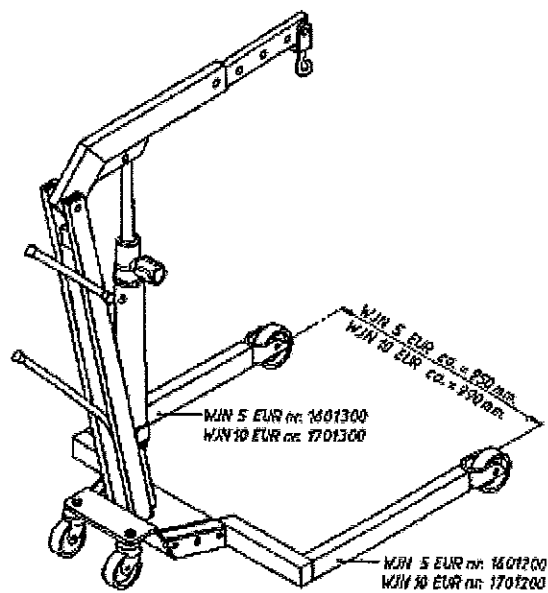
Bruk kun originale deler

Oppgi alltid modell og nummer ved bestilling av reservedeler

Alle hoveddeler kan ikke forventes levert dersom modellen blir tatt ut av produksjon



**Model WJN5 og WJN10 med EUR-ben**





**EU Overensstemmelseserklæring**  
Maskindirektivet, 98/37/EEC



AC Hydraulic A/S  
Fæøvej 6  
DK-8800 Viborg • Denmark  
Tel.: +45 86 62 21 66  
Fax: +45 86 62 29 88  
E-mail: ac@ac-hydraulic.dk  
www.ac-hydraulic.com

erklærer hermed, at

**HYDRAULISKE VÆRKSTEDSKRANER,  
MODEL WJN5 og WJN10**

er i overensstemmelse med Maskindirektivets bestemmelser (Direktiv 98/37/EEC) med ændring, og er i overensstemmelse med andre relevante nationale bestemmelser.

Viborg, 1. Januar 2001

Claus A. Christensen  
Adm. direktør