



Dobbeldrager portal kran

type: 1511040, 1511050, 1511060, 1511070, 1511080
1521040, 1521050, 1521060, 1521070, 1521080
1531040, 1531050, 1531060, 1531070, 1531080

Brukarmanual for:

Aluminium- Portalkrane, sammenleggbar (APK)
Med doble bærere og overliggende løpekatt.
Inkludert integrerte horisontalforsterkning.

Dato.: 19.12.06

Innholdsfortegnelse

1. Bruksområde
2. Apparaturlspesifikke brukerrøtningslinjer
3. Faremomenter
4. Tekniske data
5. Funksjons- og betjeningsanvisninger
6. Sikkerhetsforskrifter og bestemmelser
7. Vedlikehold og reparasjon
8. Liste over faremomenter etter EN 292
9. Grunnleggende sikkerhetshenvisninger



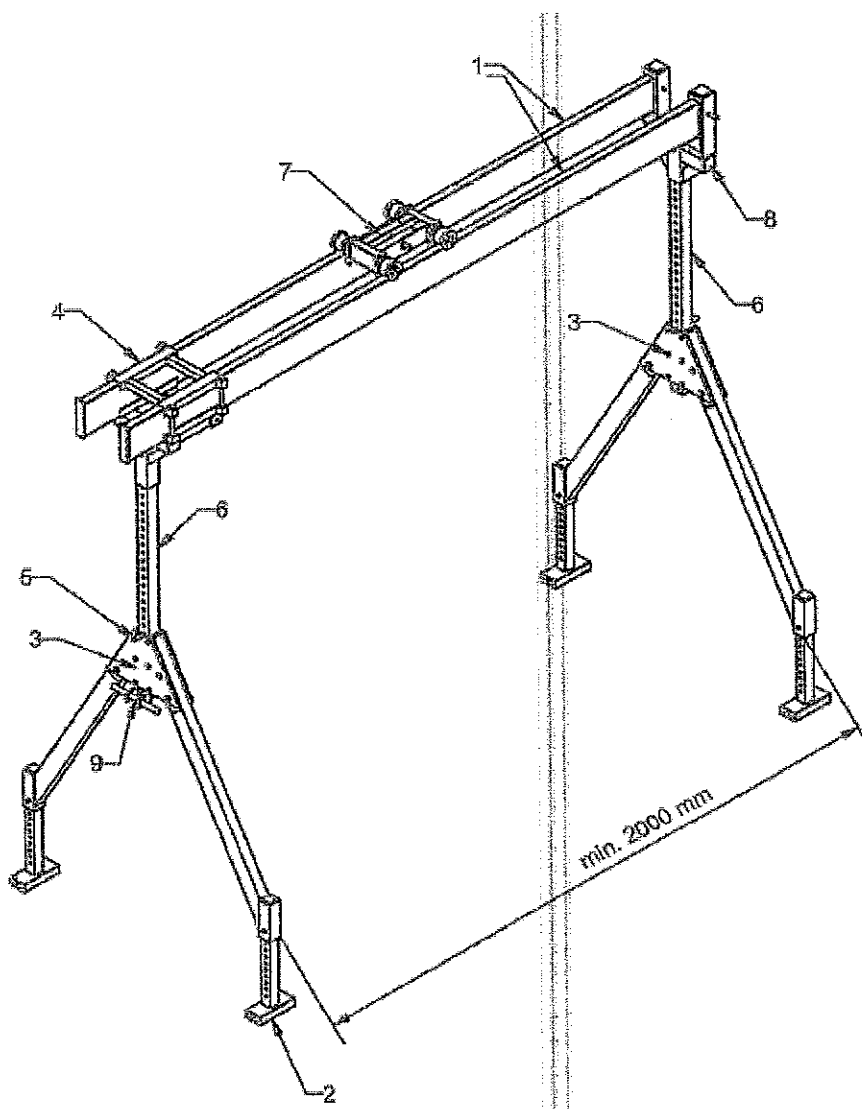
1. Bruksområde

Aluminium- Portalkrane (APK) er beregnet for å heve og forflytte last, særlig i områder som er vanskelig tilgjengelig for vanlig løfteapparat.

2. Apparat spesifikke brukerretningslinjer

- 2.1 De to aluminiums- bærebjelkene (1) må rettes opp både horisontalt og vertikalt.
- 2.2 De fire fot platene (2) må ligge horisontalt, ved ujevnt underlag kan de fores opp.
- 2.3 Dersom det er mykt underlag må det plasseres ekstra plater under fot platene (2), slik at man forhindrer at fot platene synker.
- 2.4 Løpekatten må kun brukes mellom sidestøttene (3). Minsteavstand mellom sidestøttene er 2 m. Dette målet må ikke underskrides.
- 2.5 Under montering av APK må det minst være tre personer tilstede.
- 2.6 Horisontaljusteringen (4) festes med 4 stk M20 skruer.
- 2.7 Ved belastning av bærebjelkestøtte (6) må disse alltid sikres med sikringsboltene (5)
- 2.8 Alle sikringsbolter (se eksplosjonstegning) må sikres med sikringsplinter.
- 2.9 Lasten må ikke trekkes på skrå, kun i vertikalt retning.
- 2.10 Taljen og løpekatten (7) skal tas av bærebjelkene før APK`en demonteres.
- 2.11 Dersom det er mer en 15m/sek i vindstyrke, må APK`en demonteres.
- 2.12 Man må ikke stå under eller gripe under hengende last

- 1 Aluminiumbærebjerkene
- 2 Fot platene
- 3 Sidestøttene
- 4 Horisontaljusteringen
- 5 Sikringsboltene
- 6 Bærebjelkestøtte
- 7 Løpekatten
- 8 Monteringshodet
- 9 Håndtakene





3. Faremomenter

- 3.1 Obs, løpekatten ruller av seg selv dersom APK`en stå på skrå. Av den grunn kan lasten forflytte seg ubemerket. Før demonteringen av APK`en skal løpekatten fjernes.
- 3.2 Med vindstyrke over 15m/sec kan APK`en velte.
- 3.3 Dersom det oppstår sprekker i sveisefugene kan viktige deler brette.

4. Tekniske data

Art. nr	1511040	1511050	1511060	1511070	1511080
Bæreevne	1000 kg	1000 kg	1000 kg	1000 kg	1000 kg
Bjelkelengde	4000 mm	5000 mm	6000 mm	7000 mm	8000 mm
Vekt	151 kg	165 kg	199 kg	217 kg	235 kg

Art. nr	1521040	1521050	1521060	1521070	1521080
Bæreevne	1000 kg	1000 kg	1000 kg	1000 kg	1000 kg
Bjelkelengde	4000 mm	5000 mm	6000 mm	7000 mm	8000 mm
Vekt	157 kg	171 kg	205 kg	223 kg	241 kg

Art. nr	1531040	1531050	1531060	1531070	1531080
Bæreevne	1000 kg	1000 kg	1000 kg	1000 kg	1000 kg
Bjelkelengde	4000 mm	5000 mm	6000 mm	7000 mm	8000 mm
Vekt	207 kg	221 kg	255 kg	273 kg	291 kg

Art. nr	1522040	1522050	1522060	1522070
Bæreevne	2000 kg	2000 kg	2000 kg	2000 kg
Bjelkelengde	4000 mm	5000 mm	6000 mm	7000 mm
Vekt	210 kg	224 kg	259 kg	277 kg

5. Funksjons og betjeningsanvisninger

- 5.1 Trykk på knappene på sidestøttene for å klaffe disse utover, knappene skal smette inn i polyamidtrekanten (plasttrekanten).
- 5.2 Sett på underdelen av horisontaljusteringen (4). Sett så monteringshodet (8) på de to bærebjelkestøttene (6) og sikre disse med hver sin sikringsbolt og sikringssplint.
- 5.3 Sett sideelementene på gulvet/underlaget med en avstad på ca 3m.
- 5.4 To operatører, på hver sin trapp, kan nå legge aluminiums- bærebjolkene (1) på bærebjelkestøttene (6). De to aluminiumsbærebjolkene (1) kan også løftes ved hjelp av en gaffeltruck. Det må passes på at stikkhylsene på aluminiumsbærebjolkene (1) monteres på monteringshodet (8).
- 5.5 Skru aluminiumsbærebjolkene (1) sammen med overdelen av horisontaljusteringen (4), benytt 4 stk M20 skruer. Aluminiumsbærebjolkene (1) med stikkhylsene sikres med sikringsbolter og sikringssplinter.



- 5.6 Avstanden mellom sideelementene må ikke være mindre enn 2000 mm innvendig.
- 5.7 Løftejekkhandtakene (9) er i den nedre enden av bærebjelkestøttene (6). Løft begge sidene samtidig eller løft sidene vekselvis skritt for skritt oppover. Ved overkanten av aluminiumstrekanten fikseres bærebjelkestøttene med bolter. På grunn av høy vekt må det være to operatører på et løftejekkhandtak (9). Alle bolter må sikres med sikringsplinter. Aluminiumsbærebjelkene (1) må rettes opp både i horisontalt og vertikalt retning. Det kan gjøres ved hjelp av hullene i bærebjelkestøttene (6) eller ved fot platene (2). Til nøds benyttes et vater. Etter at APK`en er ferdig oppsatt, settes løpekatten (7) på aluminiumsbærebjelkene (1).
- 5.8 Demonteringen av APK`en foretas i omvent rekkefølge. Først skal taljen tas av, så løpekatten. Dersom APK`en stå på skrå, ruller løpekatten umiddelbart og kan forårsake personskader.

6. Sikkerhetsforskrifter og bestemmelser

- 6.1 Gyldig er forskriften „DG – Vorschrift der Berufsgenossenschaft BGV D6“

6.2 Personlige forutsetninger

APK`en skal kun betjenes av autorisert personal. Alle som betjener APK`en skal ha lest og forstått dokumentasjonen.

6.3 Funksjon og siktkontroll før hvert bruk

APK`en må sikt og funksjonskontrolleres før hvert bruk. Bærende deler og sveisefuger må kontrolleres særskilt. Dersom det oppdages feil skal bruken av APK`en opphøre. Feil med APK`en skal utbedres av fagpersoner.

6.4 Prøveplikt

Eieren av APK`en skal påse at APK`en kontrolleres av sakkyndig personal minst en gang i året, og at eve. mangler utbedres umiddelbart. Se bestemmelser i „DG – Vorschrift der Berufsgenossenschaft BGV D6“ avsnitt 3.

6.5 Ombygging

Ombygging eller påbygging av APK`en er ikke tillatt.

7. Vedlikehold og reparasjon

APK`en er i prinsippet vedlikeholdsfri.

Reparering skal kun utføres av personer som har de nødvendige egenskaper og kunnskaper.

Etter gjennomført reparasjon skal APK`en kontrolleres av en sakkyndig person.



8. Liste over faremomenter etter EN 292

Pos.	Faremoment	Kroppsdel/ del	Løsning /varsel
1	Plassering Masse og stabilitet Masse og akslerasjon Utilstrekkelig mekanisk feste	Personer operatør og tredjepart operatør og tredjepart operatør og tredjepart	Varselskilt på kran Opplæring Opplæring betjening og vedlikeholdsmanual skal følges
1.1	Klemskade Klemskade Klemskade Klemskade	pga lasten / operatør og tredjepart operatør endestopp/ operatør lasten kan skade omgivelsene/Operatør/føtter	Sikringsavstand skal overholdes / Svingende last og bremseveier observeres Sikringsavstand skal overholdes Sikringsavstand skal overholdes Sikringsavstand skal overholdes
1.2	Kuttskader	Løpekat – kjørefelt / vegg – støtte Operatør, hånd Hold frie fluktveier	Sikringsavstand skal overholdes Svingende last observeres
1.6	Støt	Svingende last / operatør	Sikringsavstand skal overholdes
1.10	Deler som slenges ut	last / operatør	Sikringsavstand skal overholdes
1.11	Stødighet	Underlag, gulv/ operatør	Forlate fareområde Lasten senkes, kranen skrues av Kranen og lasten må kun settes av på et tilstrekkelig bærekraftig underlag
1.12	Skli, snuble, falle	ikke tilstrekkelig stødighet, operatør	Adgangsområdet holdes fritt, sørg for tilstrekkelig stødighet
2	Elektriske faremomenter		
2.1	Elektriske kontakter	skadet isolasjon av el. kabler, tilførsel/ operatør	stopp all bruk, skru av strøm, el ledninger erstattes. Tilførselsledning monteres på sikker måte Kontakt for operatør ikke tillat
2.4	Ytre påvirkninger	f.eks. på tilførselsledningen av andre transportmidler/ operatører og tredjepart	Kran, last og omgivelsene observeres grundig
3.1	Forbrenning	El. drift kran / operatør	i Ex. område må spesielle forskrifter følges
7	Stoff som olje, gris, og smøremidler	svingkrans, talje, operatør / tredje- part, omverden og miljø	Se spesifikk bruksanvisning for taljer og svingkrans
7.2	Brann og eksplosjon	kran med el drift. Operatør/ tredje- part	Ikke egnet for eksplosjons farlig område
8.4	Ikke tilpasset belysning	Operatør / tredjepart	for tilstrekkelig belysning / sikt
8.6	Menneskelig feil	Operatør	Opplæring
10	Feil av energileverandør	Operatør / tredjepart	Nødstop betjenes. Fagansvarlig kontaktes
10.3	Feil ved styresystem		Fagansvarlig kontaktes
10.4	Feil ved montasjen	Operatør	Stopp bruken. Utbedre



			feilen
10.5	Overlast talje / overraskende tap av stabilitet på utstyret	Operatør	Senk lasten, sikre kranen
11	Bortfall/ feil ved verneanordninger	Operatør	Igangsett tiltak for redusere faremomenter
11.1	Verneanordninger	Operatør / tredjepart	iltak kontrolleres
11.3	Start og bremseanordninger	hjul og svingstopp / operatør	Trykk på "hjul + svingstopp" før driften startes
	Start og bremseanordninger	betjeningspanel / operatør	Ved defekt betjeningspanel trykk nødstop. Bytt defekte deler
11.4	Sikkerhetssymboler / signaler	Hovedstrømkontakt	Funksjonstestes ved arbeidsstart
11.5	Info og advarselsanordninger	Nødstop / Operatør	Funksjonstestes ved arbeidsstart
11.6	Utkopling av energiforsyning	Hovedstrømkontakt. nødstop / Operatør	Funksjonstestes ved arbeidsstart
11.7	Tiltak i nødtilfelle	Arbeidsområde / operatør	Betjen nødstop, dersom faren minskes pga.dette
11.9	Utstyr til sikker justering og installasjon	operatør	Før arbeid ved krane skal hovedstrømbryter settes i pos. "AUS"og låses med nøkkel.

9. Grunnleggende sikkerhetsanvisninger

9.1.1 Advarselsanvisninger og symboler

I brukermanualen er følgende benevnelser og tegn ansett å være særskilt viktig.

Anvisning	Spesielle opplysninger angående den økonomiske bruken av anlegget/maskinen
OBS	Spesielle opplysninger om påbud, forbud og forhindring av skader.
Fare	Opplysninger, påbud og forbud for å forhindre skader på personer og øvrig utstyr.

9.1.2 Grunnleggende, korrekt anvending

- 9.1.2.1 Maskinen/ anlegget er bygget etter dagens teknologi og etter anerkjente sikkerhetsmessige og tekniske regler. Til tross for dette kan menneskelig gå tapt og det kan oppstå kroppsskader både hos operatør og tredjepart. Det kan også oppstå materielle skader på utstyret og annet utstyr.
- 9.1.2.2 Maskinen/ anlegget skal kun anvendes i teknisk feilfri tilstand og i riktig bruksområde. En skal akte på sikkerhets- og faremomenter og benytte bruksanvisningen. En skal i særskilt grad unngå skader som har innflytelse på sikkerheten. Dersom det oppstår skader skal de umiddelbart utbedres.
- 9.1.2.3 Maskinen/ anlegget er kun bestemt til løfting og kjøring av last. Andre bruksområder som f. eks. trekking av last er ikke tillatt. Skader som oppstår av feil bruk og innenfor feil bruksområder, dekkes ikke av produsenten/leverandøren. Ansvar ligger i slike tilfeller hos brukeren. Inn under "rett anvendelse av maskinen/ anlegget," hører også kunnskap til og om bruksanvisningen, samt korrekt utført inspeksjon og vedlikehold av maskinen/ anlegget.



- 9.1.3 Organisatoriske tiltak
 - 9.1.3.1 Bruksanvisningen skal være tilgjengelig der hvor maskinen/ anlegget befinner seg og den skal være lett tilgjengelig for brukeren.
 - 9.1.3.2 I tillegg til bruksanvisning skal lover og regelverk som omhandler HMS følges.
 - 9.1.3.3 Bruksanvisningen må komplementeres med overvåking, meldeplikt og andre driftsprosedyrer som f.eks. arbeidsorganisasjon, arbeidsforløp, personell osv..
 - 9.1.3.4 Operatørene må lese bruksanvisning før oppstart av arbeidet med anlegget. Avsnittet som omhandler sikkerheten skal leses særskilt og det skal vektlegges i stor grad. Det er for sent å lese dette under arbeidet. Dette gjelder spesielt operatører som sjeldent jobber med maskinen/ anlegget,(som for eksempel operatører som jobber med montasje og vedlikehold).
 - 9.1.3.5 Det skal kontrolleres at operatører jobber etter de sikkerhetsmessige riktige prinsipper, som er beskrevet i bruksanvisningen.
 - 9.1.3.6 Operatørene har ikke lov til å ha løst, langt hår, løse klær eller smykker, dette inkluderer også ringer. Det er fare for ulykker som for eksempel at man kan henge fast under vinsjing.
 - 9.1.3.7 Dersom det er nødvendig eller det blir krevd av andre forskrifter skal det brukes personlig verneutstyr.
 - 9.1.3.8 Alle sikkerhets- og fareskilt/anvisninger på maskinen/ anlegget skal følges.
 - 9.1.3.9 Alle sikkerhets- og fareskilt/henvisninger på maskinen/ anlegget skal holdes i en lesbar og fullstendig stand.
 - 9.1.3.10 Ved sikkerhetsrelaterte endringer på maskinen/ anlegget eller endringer i driftsområdet til maskinen/ anlegget skal den/det ikke være i bruk og det skal meldes fra til ansvarshavende personer.
 - 9.1.3.11 Det er ikke tillatt å foreta noen forandringer på maskinen/ anlegget, som kan influere sikkerheten, uten at det foreligger tillatelse fra leverandøren. Dette gjelder også påbygging og justeringer av sikkerhetsutstyr som for eksempel ventiler. Det samme gjelder sveising på bærende deler.
 - 9.1.3.12 Reservedeler må ivareta de tekniske kvalifikasjonene som er fastsatt av leverandøren. Dette ivaretas med originale reservedeler.
 - 9.1.3.13 Pålagte, eller i brukermanual fastsatte påbud om inspeksjon/ kontroll må ivaretas.



- 9.1.3.14 For gjennomføring av vedlikeholdsarbeid er det nødvendig med riktig vedlikeholdsutstyr.
- 9.1.3.15 Det skal opplyses om plassering av brannslukningsutstyr.
- 9.1.3.16 Vær oppmerksom på brannmelder og brannslukningsmuligheter.

9.1.4 Operatørutvalg og – kvalifikasjon; grunnleggende plikter

- 9.1.4.1 Arbeid med og på maskinen/ anlegget skal kun utføres av ansvarsbevisste personer. Den lovfesta minstealder for arbeidstaker må følges.
- 9.1.4.2 Det skal kun brukes operatører som er opplært / skolert. Ansvarsfordelingen på maskinen/ anlegget skal tydelig defineres i operatør for betjening, montasje, reparasjon osv..
- 9.1.4.3 Det må sikres at kun operatører med tillatelse har tilgang til maskinen/ anlegget.
- 9.1.4.4 Maskinføreransvaret, også i henhold til trafikkrettslige forskrifter, må utpekes. Vedkommende må ha blitt gitt tillatelse til å vise bort evt. tredjepart som handler sikkerhetsstridig.
- 9.1.4.5 Personer under opplæring/ skolering eller lærlinger har kun adgang til maskinen/ anlegget under konstant overvåking av opplærte / skolerte operatører.
- 9.1.4.6 Arbeid på eller med det elektriske utstyret på maskinen/ anlegget skal kun gjennomføres av elektriker, eller av personer som er spesielt skolerte, og som er under oppsyn og ledelse av en elektriker. Arbeidet skal gjennomføres i henhold til elektroteknisk-regelverk.
- 9.1.4.7 Arbeid på understellet, bremsere og styresystem skal kun gjennomføres av spesielt skolert personal.

9.1.5 Sikkerhetshenvisning ved bestemte driftsfaser.

- 9.1.5.1 Normaldrift
- 9.1.5.2 Før arbeidsstart skal man gjøre seg kjent med arbeidsplassen og arbeidsområdet. Under arbeidsområde ligger for eksempel hindringer i arbeids- og trafikkområde, bæreevne av underlaget/gulvet og nødvendig sikring av byggeplassen til offentlig trafikkområde.
- 9.1.5.3 Det skal iverksettes tiltak slik at maskinen/ anlegget kun drives /brukes i funksjonsmessig korrekt tilstand. Maskinen/ anlegget skal kun brukes dersom alle sikkerhetsanordninger for eksempel demonterbare verneskjermer, nødstop, lydempning og avsugsanlegg er montert og funksjonstestet.
- 9.1.5.4 Maskinen/ anlegget skal kontrolleres, minst en gang per skift, etter ytre mangler/ skader. Inntrufne forandringer (også i henhold til driftsforhold) skal straks meldes til ansvarshavende avdeling/ person.
- 9.1.5.5 Ved funksjonsfeil skal maskinen/ anlegget straks tas ut av drift. Funksjonsfeil skal utbedres omgående av sakkyndig personal.
- 9.1.5.6 Inn og utkoplingsoperasjoner, kontrollanvisninger i henhold til brukermanual skal ivaretas.
- 9.1.5.7 Ved innkopling/ igangsetting av maskinen/ anlegget skal det sikres at ingen kan bli skadet eller utsettes for fare av den startende maskinen/ anlegget.



- 9.1.5.8 Før en starter kjøring/ arbeidsstart må bremses, styring, signal og belysning funksjonstestes.
 - 9.1.5.9 Før forflytning av maskinen/ anlegget skal det kontrolleres at alt tilbehør er sikret, slik at det ikke kan forårsake skade.
 - 9.1.5.10 Ved dårlig sikt og i mørke skal det settes på belysning.
 - 9.1.5.11 Dersom det passerer underføringer, bruer, tunneler, frie ledninger osv. skal det være tilstrekkelig stor avstand.
 - 9.1.5.12 Det skal holdes gangavstand til byggeproper og skråninger.
 - 9.1.5.13 Det skal ikke benyttes arbeidsmetoder som har innflytelse på standsikringen av maskinen/ anlegget.
 - 9.1.5.14 Skråninger skal ikke kjøres i maskinen/ anleggets tverretning. Verktøy/utstyr og lasten skal alltid være i nærheten av gulvet, spesielt ved nedkjøring av skråninger.
 - 9.1.5.15 Når operatøren forlater maskinen/ anlegget skal den sikres mot ukontrollert forflytting. Den skal også sikres at uvedkommende ikke har tilgang til maskinen/ anlegget.
- 9.1.5.2.1 Spesialarbeid i henhold til Maskinen/ anleggets ramme og vedlikeholdsaktivitet så vel som feileliminering under arbeidsoperasjon og skroting.**
- 9.1.5.2.1 De i bruksanvisning gitte innstillinger, vedlikeholds og inspeksjonsterminer og terminer som spesifiserer bytte av deler/ekstradelers skal overholdes. Denne aktiviteten er forbeholdt fagpersonale.
 - 9.1.5.2.2 Operatører skal informeres før start av spesial og vedlikeholdsarbeidet. Arbeidsleder skal utpekes.
 - 9.1.5.2.3 Bruksanvisningen og henvisninger for vedlikeholdet gjelder ved alt arbeid som, drift, produksjonstilpasning, ombygging eller innstilling av maskinen/ anlegget og dets sikkerhetsbetingete innredninger så vel som inspeksjon, vedlikehold og reparasjon.
 - 9.1.5.2.4 Vedlikeholdsområdet skal, dersom det er nødvendig, sikres med stor nok plass.
 - 9.1.5.2.5 Når maskinen/ anlegget er frakoblet all strøm under vedlikehold/reparasjon, skal den i tillegg sikres mot uaktsom strømtilkobling. Hovedtavlen skal låses og nøkkelen fjernes og / eller det skal henges et advarselsskilt på hovedtavlen.
 - 9.1.5.2.6 Vedlikehold og inspeksjonsarbeid skal kun gjennomføres dersom maskinen/ anlegget kan plasseres på et beint og bærekraftig underlag. Den skal sikres mot at den kan begynne å rulle av seg selv og at den ikke kan knekke sammen.
 - 9.1.5.2.7 Enkeltdele og større byggeenheter skal sikres og festes grundig i løfteutstyr, slik at det ikke kan oppstå noen farer fra delene. Benytt kun teknisk korrekt og feilfritt løfteutstyr som har tilstrekkelig løfteevne. Ingen opphold og arbeid under svevende last.
 - 9.1.5.2.8 Feste av lastestropper på lasten skal gjennomføres av erfarne personer. Det samme gjelder for signalpersonale for anvisninger til kranførere. Signalpersonalet skal stå i nærheten av operatøren og skal kunne snakke med ham.
 - 9.1.5.2.9 Ved montering i kroppshøyde skal det brukes dertil egnede stiger eller arbeidsplattformer. Maskindeler skal ikke brukes som stiger eller plattformer. Ved reparasjon i stor høyde skal det benyttes fallsikring.
 - 9.1.5.2.10 Maskinen/ anlegget og dets tilkoblinger og skruforbindelser, skal før start av reparasjon/ vedlikeholdsarbeid rengjøres for olje, bensin eller pleiemidler.



- Ikke bruk aggressive rengjøringsmidler. Fiberkluter eller andre kluter som ikke loer anvendes.
- 9.1.5.2.11 Før reingjøringen av maskinen/ anlegget startes, med vann eller høytrykksdampståling, skal alle åpninger som ut fra sikkerhetsmessige eller funksjonsmessige årsaker ikke tåler vann, dekkes over eller tapes igjen. Spesielt utsatt er elektromotorer og koblings/elektroskap.
- 9.1.5.2.12 Etter rengjøring skal alle avdekninger og tape fjernes.
- 9.1.5.2.13 Alle skruforbindelser som var løst under reparasjon / vedlikehold skal trekkes til.
- 9.1.5.2.14 Dersom sikkerhetsinnredninger under oppbygging, vedlikehold eller reparasjon er blitt demontert, skal de straks etter utført arbeid monteres og testes igjen.
- 9.1.5.2.15 Det må sikres at alle hjelpemidler og byttede deler kildesorteres og kommer til rette søppelplass/lagerplass.
- 9.1.6 Henvisninger til spesielle faremomenter.
- 9.1.6.1 Elektrisk energi
- 9.1.6.1.1 Det skal kun anvendes originalsikringer med rett styrke. Dersom det oppstår elektriske feil på maskinen/ anlegget skal det tas ut av drift umiddelbart.
- 9.1.6.1.2 Maskinen/ anlegget skal ha god avstand til elektriske ledninger. Dersom det arbeides i nærheten av elektriske høyspenningsledninger skal maskinen/ anlegget ikke komme for nær disse. Livsfare! Operatøren skal informere seg om gjeldende regelverk og sikkerhetsforetak.
- 9.1.6.1.3 Etter at maskinen/ anlegget har kommet i kontakt med høyspenningsledninger
- Ikke forlat maskinen/ anlegget.
 - Kjør maskinen/ anlegget ut av området som er fareutsatt.
 - Varsle andre personer om faren som oppsto og advare dem mot å komme nærmere og å berøre maskinen/anlegget.
 - Sørge for at spenningen skrues av
 - Maskinen/ anlegget skal ikke forlates før man er sikker på at de berørte høyspenningsledningene er strømløse.
- 9.1.6.1.4 Arbeid på eller med det elektriske utstyret på maskinen/ anlegget eller ekstrautstyret skal kun gjennomføres av elektriker, personer som er spesielt skolerte og som er under oppsyn og ledelse av en elektriker kan også gjennomføre arbeidet. Det skal gjennomføres i henhold til elektroteknisk-regelverk.
- 9.1.6.1.5 Maskin/ anleggsdeler som skal inspiseres, repareres eller vedlikeholdes skal gjøres spenningsfrie. De frie/utkoblede deler skal først testes for spenningsfrihet, dersom deler som ligger i nærhet stå under spenning skal disse isoleres, så skal de frie/utkoblede deler jordes og kortsluttes.
- 9.1.6.1.6 De elektriske deler og komponenter på maskinen/ anlegget skal inspiseres og testes regelmessig. Feil og mangler som for eks, løse forbindelser og dårlige ledninger, skal utbedres umiddelbart.
- 9.1.6.1.7 Dersom det er nødvendig med arbeid på spenningsførende deler, skal en annen person være tilstede. I et nødstilfelle skal vedkommende betjene nødstoppen, respektive skrue av spenningen ved hovedbryter. Arbeidsområdet skal sperres av med en rød-hvit kjetting og et advarselsskilt. Benytt kun verktøy som er godkjent for elektrisk arbeid dvs. spenningsisolert verktøy.
- 9.1.6.2 Gass, støv, damp, røyk



- 9.1.6.2.1 Forskriftene som gjelder på den spesifikke arbeidsplassen skal følges.
- 9.1.6.2.2 Varmt arbeid (sveising /brenning) eller sliping på maskinen/ anlegget og dets omgivelse, skal kun foregå dersom det foreligger en tillatelse. Det kan foreligge brann eller eksplosjonsfare.
- 9.1.6.2.3 Før varmt arbeid (sveising /brenning) eller sliping startes skal maskinen/ anlegget og dets omgivelse rengjøres for støv og brennbart material. Det skal sørges for god utlufting under arbeidet (eksplosjonsfare).
- 9.1.6.3 Hydraulikk, pneumatikk
- 9.1.6.3.1 Alle ledninger og slanger skal inspiseres regelmessig for å sjekke om disse er tette eller har ytre skader. Skader skal utbedres umiddelbart. Utstrømmende olje kan føre til skader og forårsake brann.
- 9.1.6.4 Før reparasjonsarbeidet starter må trykket fjernes fra ledninger/slanger på de delene av systemet som er under trykk (hydraulikk, pneumatikk).