



Bruksanvisning for CS løpekatt GCT/GCL

Side 1 av 4

Generell informasjon

Arbeidstilsynets Forskrift om utførelse av arbeid (Best.nr.1357) sier at den som skal bruke arbeidsutstyr skal ha praktisk og teoretisk opplæring som gir kunnskap om oppbygging, betjening, bruksegenskaper og bruksområde, samt vedlikehold og kontroll. Før utstyret tas i bruk skal bruksanvisningen leses gjennom av bruker.

Løfteutstyr skal underlegges kontroll av sakkyndig virksomhet minimum hver 12.mnd, eller oftere hvis forholdende skulle tilsi dette, og utstyret skal være sertifisert og godkjent iht. Arbeidstilsynets «Forskrift om maskiner nr. 544». All løfting og senking av last skal gjøres forsiktig, uten rykk eller brå bevegelser.

Bruksanvisning for CS Løpekatt GCT/GCL (kjetting dreven og manuell)

Dette er en original oversettelse av produsentens bruksanvisning.

Forhandler: Carl Stahl AS, PB. 314 Nesttun, 5853 Bergen

BRUKSOMRÅDE

Den kjettingdrevne løpekatten håndstyres ved å dra i håndkjettingen, og den manuelle løpekatten håndstyres ved å dra i lasten som løftes. Løpekatten ruller på bjelkens nedre flens.

Løpekatten skal monteres på bjelken i et overliggende transportsystem med rette linjer eller buet, hånddrevet traverskran eller søyle-kran.

Løpekatten kan brukes i flere typer produksjonslokaler, gruver, verft, havner, lagerhus og motorrom for installering av utstyr samt for transport av varer. Det er spesielt godt egnet på steder hvor det ikke er strømkilder tilgjengelig og for vedlikehold og reparasjon av utstyr.

FUNKSJONER

1. Sikker i bruk, minimalt med vedlikehold.
2. Kompakt konstruksjon og tar liten plass ved installering. For å oppfylle kravene til bruk, kan hjulenes avstand mellom flensene lett justeres i samsvar med bjelkens bredde.
3. Fordi lagrene er festet på hjulakslen, er løpekatten meget effektiv i drift og trenger minimalt med skyve- eller drakraft.
4. Pga den spesielle utformingen av hjuloverflaten til løpekatten, kan den kjøre på både flate og skrå overflater med en helling på 1:6 og under.
5. Hjulet er designet med flenser, og løpekatten kan kjøre på en buet I-bjelke med mindre radius.

KONSTRUKSJON

1. Kjettingdrevet løpekatt (se fig. 1) er konstruert av en venstreplate (10), høyreplate (7), løfteaksel (6), hengehylse (8), håndhjul (3) og aksel (4) osv.
2. Manuell løpekatt (se fig. 2) er konstruert av en venstreplate (10), høyreplate (7), hengtapp (6), hengehylse (8) osv.

Generell informasjon

Arbeidstilsynets Forskrift om utførelse av arbeid (Best.nr.1357) sier at den som skal bruke arbeidsutstyr skal ha praktisk og teoretisk opplæring som gir kunnskap om oppbygging, betjening, bruksegenskaper og bruksområde, samt vedlikehold og kontroll. Før utstyret tas i bruk skal bruksanvisningen leses gjennom av bruker.

Løfteutstyr skal underlegges kontroll av sakkyndig virksomhet minimum hver 12.mnd, eller oftere hvis forholdende skulle tilsi dette, og utstyret skal være sertifisert og godkjent iht. Arbeidstilsynets «Forskrift om maskiner nr. 544». All løfting og senking av last skal gjøres forsiktig, uten rykk eller brå bevegelser.

3. Hjulene (1) er festet både på venstre- og høyreplate. Hengetappen passerer gjennom både venstre- og høyreplate. Vekten er sentrert midt på løfteakselen.
4. En 50 tonn kjettingdrevet løpekatt består av to sett med 30 tonns kjettingdrevne løpekatter som er koblet sammen med en spesiell hengetapp.
5. Kjettingdrevet løpekatt dras med en håndkjetting (5) for å aktivere aksel (4), tannhjul (2) og drivhjulene (1) og kjøre på bjelken. Den manuelle løpekatten drives ved å skyve på lasten som løftes med den.
6. Løpekatten kan justeres til bjelkebredden ved å rotere akslingen mot høyre/venstre.

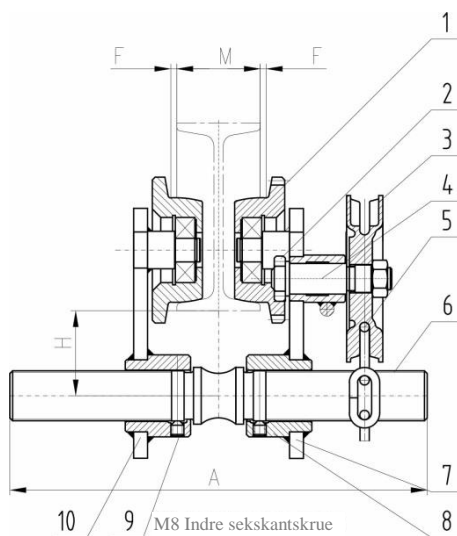


Fig1: KJETTINGDREVET LØPEKATT

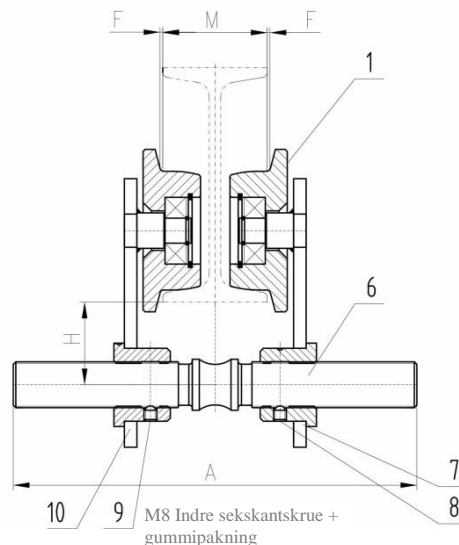


Fig 2: MANUELL LØPEKATT

INSTALLASJON

1. Ved installering, er det viktig å være oppmerksom på gjengemarkeringen på skruen og lengden på venstre og høyre plate for å oppnå balanse.
2. Vær oppmerksom på avstanden mellom bjelkeveggen og hjulene.
3. Avslutt 1 og 2 og stram til M8 (9) indre sekskantskrue, som brukes til å feste hylsen og hengeakselen for å hindre glidning.

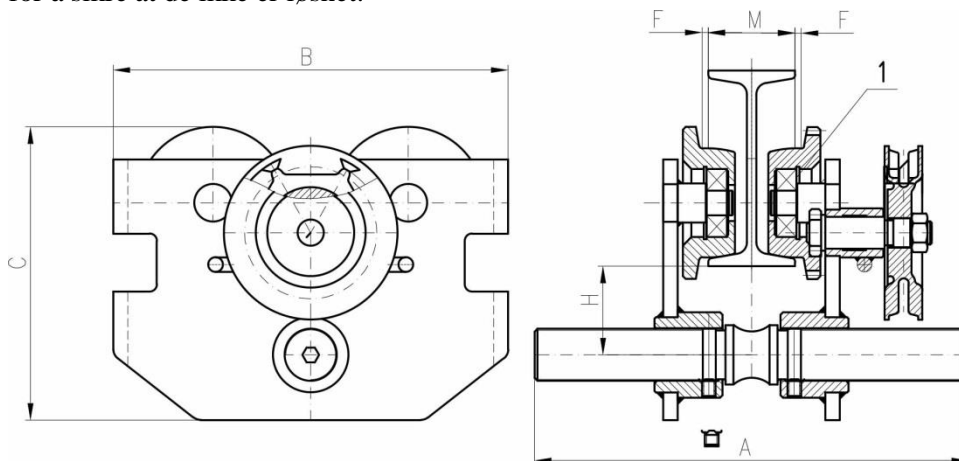
Generell informasjon

Arbeidstilsynets Forskrift om utførelse av arbeid (Best.nr.1357) sier at den som skal bruke arbeidsutstyr skal ha praktisk og teoretisk opplæring som gir kunnskap om oppbygging, betjening, bruksegenskaper og bruksområde, samt vedlikehold og kontroll. Før utstyret tas i bruk skal bruksanvisningen leses gjennom av bruker.

Løfteutstyr skal underlegges kontroll av sakkyndig virksomhet minimum hver 12.mnd, eller oftere hvis forholdende skulle tilsi dette, og utstyret skal være sertifisert og godkjent iht. Arbeidstilsynets «Forskrift om maskiner nr. 544». All løfting og senking av last skal gjøres forsiktig, uten rykk eller brå bevegelser.

FORHOLDSREGLER

1. Overbelastning er strengt forbudt.
2. Det er strengt forbudt å passere eller arbeide under en last når denne er i ferd med å løftes.
3. Stopp operasjonen med det samme hvis håndkjettingen ikke kan dras eller kjettingens drakraft er større enn normalt. Det bør gjennomføres en inspeksjon for å se om noe har viklet seg inn i lasten.
4. For å unngå at ledd forskyver seg på kjettingen, må man ikke dra håndkjettingen hvis den ligger skrått i forhold til håndhjulet.
5. Lager, tannhjul og bjelkens overflate bør smøres jevnlig. Bolter og mutre bør kontrolleres jevnlig for å sikre at de ikke er løsnet.



1/2~30t TG

SPESIFIKASJONER FOR KJETTINGDREVET LØPEKATT

Modell	TG1/2	TG1	TG2	TG3	TG5	TG10	TG20	TG30
Nominell kapasitet (t)	1/2	1	2	3	5	10	20	30
Prøvelast (KN)	7,4	14,7	29,4	44,1	61,25	122,5	245	375
Kjørehøyde (m)	2,5	2,5	3	3	3	3	3	3
Kjettingens drakraft for å løfte last (m)	60	80	140	150	170	320	340	352
Dimensjoner (mm)	A	315	338	338	355	369	475	580
	B	196	236	273	320	366	456	625



Bruksanvisning for CS løpekatt GCT/GCL

Side 4 av 4

Generell informasjon

Arbeidstilsynets Forskrift om utførelse av arbeid (Best.nr.1357) sier at den som skal bruke arbeidsutstyr skal ha praktisk og teoretisk opplæring som gir kunnskap om oppbygging, betjening, bruksegenskaper og bruksområde, samt vedlikehold og kontroll. Før utstyret tas i bruk skal bruksanvisningen leses gjennom av bruker.

Løfteutstyr skal underlegges kontroll av sakkyndig virksomhet minimum hver 12.mnd, eller oftere hvis forholdende skulle tilsi dette, og utstyret skal være sertifisert og godkjent iht. Arbeidstilsynets «Forskrift om maskiner nr. 544». All løfting og senking av last skal gjøres forsiktig, uten rykk eller brå bevegelser.

	C		143	171	180	248,5	277	339	497	551	
	D		38	48	60	75	79	91	91	96	
	E		3								
I-bjelke anbefalt G8/T706-1968	M	m	50-220	58-220	66-220	74-220	90-220	181–300 kr	181–300 kr	181–300 kr	
Nettovekt (kg)			9,5	15	17	25	37	92	217	232	
Ekstra vekt per meter ekstra løft (m)			1						2	1	
Totalvekt (kg)			10,5	16	18	26	49	108	252	272	
Pakkemål (L x B x H) cm			32X21X 15	35X25X 17	35X28X 19	36X33X 26	38X37X 28	48X47X 35	59X58X 51	59X63X 56	

Merk: Fordi våre produkter hele tiden utvikles og forbedres, kan konstruksjonen avvike noe fra denne instruksjonen