

Bruksanvisning

For Snu og løftetang Z58



1. Almennelig opplysning

Eieren av dette løfteutstyret er forpliktet til å følge denne bruksanvisningen.

1.1. Rett bruk

Målene for løfteutstyret kan avleses på den vedlagte tegningen. Løfting med løfteutstyr er kun tillat ved følgende transportanvendning:

Til snuoperasjoner og transport av rundt gods.

Materialet som skal gripes må være tørt, fett- og oljefritt. Materialet må være mellom 0°C og 80°C.

1.2. Feil bruk

Andre gjenstander, enn de som er oppført i avsnitt 1.1, er det ikke tillatt å løfte eller transportere med løfteutstyret.

Under feil bruk kan det oppstå fare. Feilbruk kan i dette tilfelle være montasje av ikke spesifiserte deler, overbelastning av løftekapasitet eller størrelsen på løfteemnet.

1.3. Fare ved løfting

Løfteutstyret er produsert etter dagens tekniske standard og anerkjente sikkerhetsregler. På tross av dette kan det oppstå fare for liv og helse ved feil bruk, fare oppstår også for en tredjepart og for utstyr som befinner seg i nærheten.

Løfteutstyret er kun tillatt ved følgende bruk:

- riktig bruk (avsnitt 1.1)
- sikkerhetsteknisk riktig tilstand

Bruksanvisning

For Snu og løftetang Z58

2. Sikkerhetsanvisninger og advarsler

Sikkerhetsanvisninger og advarsler er resultat av risikoanalysen. I risikoanalysen er følgende punkt undersøkt.



- Livsfare



- Risiko ved manglende balanse



- Klemfare

- Fare pga bevegelige deler

- Kutfare

- Strålefare

- Fare pga elektriske spenning

- Hørsels skade / støynivå

- Øyeskade

- Vurdering av personlig verneutstyr

Opphold under hengende last er livsfarlig og det er derfor strengt forbudt å oppholde seg der.

Når løfteutstyret settes ned må det sikres mot velt og fall.
Dersom dette ikke gjøres kan det være livsfarlig.

For å forebygge risiko mot bevegelige deler anbefaler vi at det holdes tilstrekkelig sikkerhetsavstand til lasten. Dersom dette ikke gjøres kan det føre til alvorlige klemskader

- rundt bevegelige deler,
- når krankroken festes på tangen og
- når lasten settes fast i tangen

Tangen må kun festes i godkjent kranutstyr. Samlet nyttelast og egenvekt av tangen (se typeskilt) må ikke overstige godkjent løftkapasitet av kranen.

Opplysningene på typeskiltet må ikke overskrides.

Under montering og igangkjøring av løfteutstyret må de allment kjente forskriftene ivaretas.

Løfteutstyret skal kun monteres, repareres og igangsettes av faglig kvalifisert personal.

Bruksanvisning

For Snu og løftetang Z58



3. Sikkerhetsinnskrenkninger

I det tilfelle der sikker løfting med saksen ikke er garantert lenger, må saksen settes ut av drift, samt at det må også sikres at saksen ikke kan brukes lenger.

3.1. Personal organisatoriske mål

Nødvendig personlig verneutstyr skal holdes av saksens eier.

I dette tilfelle ser vi det ikke for nødvendig at brukeren av saksen bærer noe spesielt verneutstyr.

Alle sikkerhetsinnredninger må kontrolleres regelmessig.

4. Tekniske opplysninger

Viser til typeskilt for tekniske data.

Type nr	Løfteevne i kg	Gripeåpning i mm (ca)	Egenvekt i kg (ca)
7Z58.001.025	125	150-250	25
7Z58.002.030	125	150-250	29
7Z58.002.030	250	150-300	34
7Z58.002.045	250	300-450	39
7Z58.005.045	500	300-450	48
7Z58.005.060	500	450-600	58
7Z58.010.060	1000	450-600	72
7Z58.010.060	1000	650-800	83

Bruksanvisning

For 5nu og løftetang Z58



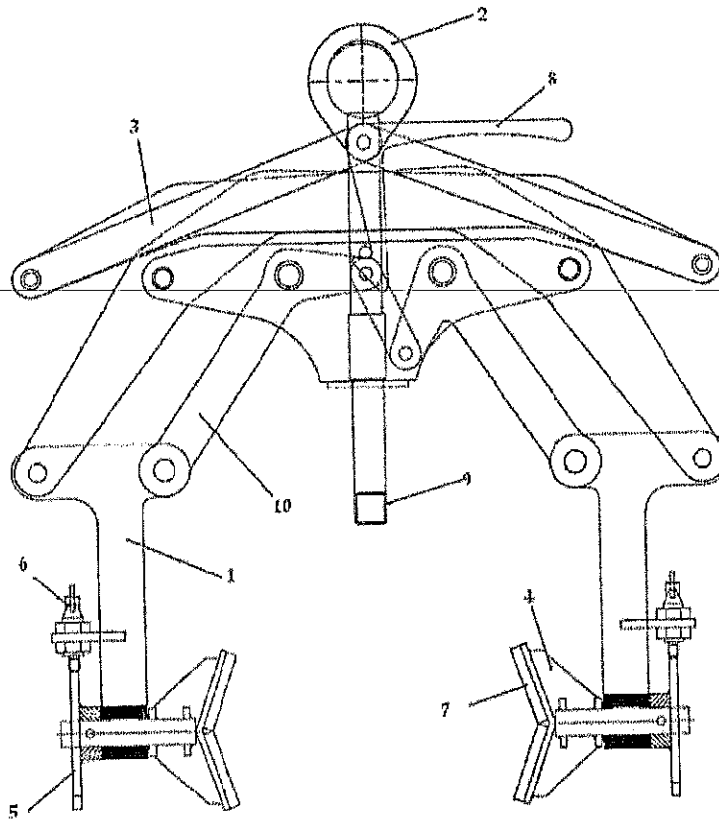
5. Konstruksjon

Tangen består i hovedsak av:

En saks (3) med to gripearmer (1) og to klamrer (4) som holder rundt løfteobjektet. To parallelle staker (10) fungerer som parallellføring. For og griper emne sentrerisk må justerstake (9) justeres til rett emnediameter. For og beskytter emneoverflaten er det montert vernebelegg (7) på klamrene. Fjærlåsen (6) setter med hjelp av fikseskiven (5) emnet i ønsket posisjon. Låsehåndtaket (8) for åpning/lukking kan også benyttes for og fører tangen under manuell posisjonering. Tangen henges i krankroken med løfte øsen (2).

Bruksanvisning

For Snu og løftetang Z58



6. Betjening

Tangen er beregnet for løfting og snuoperasjoner av runde emner.

Griping med tangen må foregå ved lastens tyngdepunkt.

Dersom løfteemnet har en helling på 5° eller mer, må emnet settes ned og tangen må justeres til rett gripepunkt.

Dersom løfteemnet skal føres fra hånd, skal det kun skje ved tangens låsehåndtak.

Dersom emnet skal snus, skal det kun skje med hjelp av emnets egen vekt.

Bruksanvisning

For Snu og løftetang Z58

Når lasten settes ned på bestemmelsesstedet skal det sikres mot velting. Tangen avlastes og kan sikres i åpen stilling ved låsehåndtaket. I denne stillingen kan tangen transporteres og oppbevares.

Tangen skal oppbevares tørt, den skal ikke utsettes for aggressive stoffer eller utsettes for korrosjon.

6.1. Griping av symmetrisk last

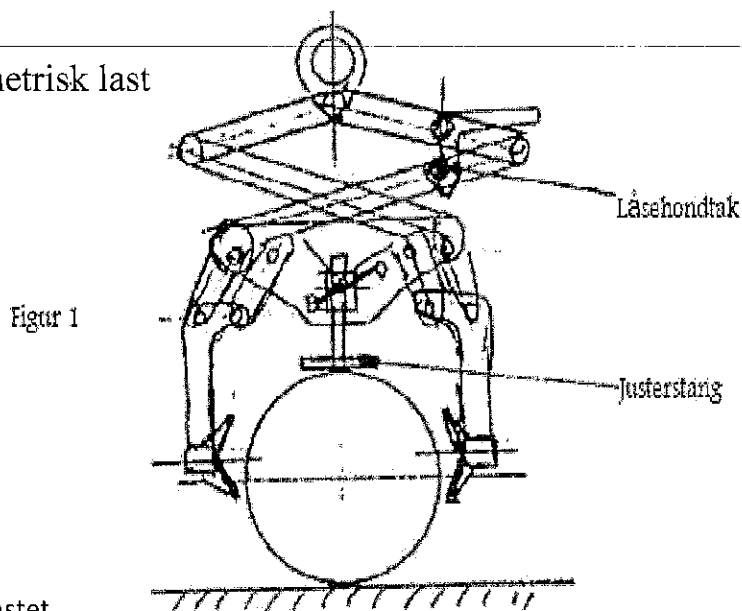
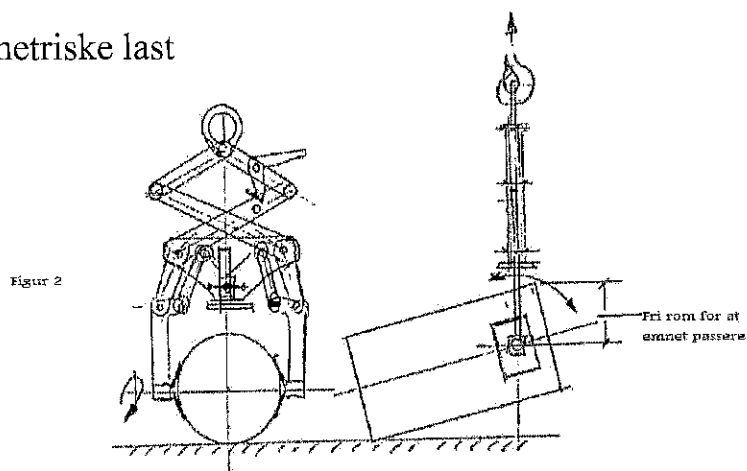


Fig 1: griping

- 1) Låsehåndtak innrastet
- 2) Justerstang settes til ønsket emnediameter
- 3) Sett tangen på løfteemne
- 4) Åpne låsehåndtaket
- 5) Lås tangen ved løfting av kranen

6.2. Griping av asymmetriske last



Bruksanvisning

For Snu og løftetang Z58

Fig 2: snuoperasjon

- 1) Rett før låseprosessen foregår skal justerstang settes helt opp
- 2) Tangen skal plasseres slik at emnet kan løftes opp



OBS:

Ved asymmetrisk løft må låsen på klamrene åpnes. De skades dersom dette ikke gjøres

6.3. Sette ned lasten

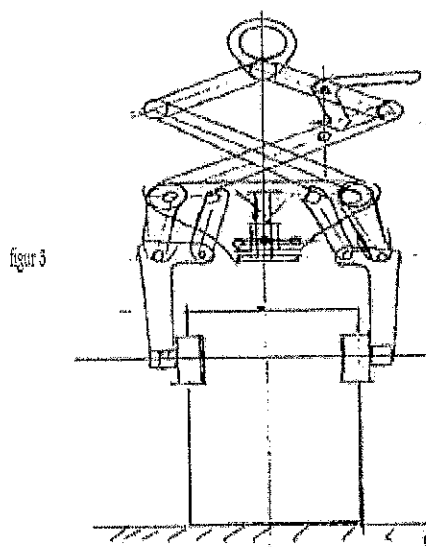


Fig 3: Sette emne på bestemmelsessted

- 1) Plassering på gulvet
- 2) Tangen er avlastet, og glir på emnet
- 3) Låsehåndtak låses i åpen stilling av seg selv
- 4) Tangen kan tas bort fra emnet

7. Igangkjøring og vedlikehold

Før førstegangs bruk av saksen må det kontrolleres at dataene på typeskilt og dataene på dokumentasjonen er de samme.

Før hver bruk av saksen må sikkerhets- og funksjonstesten gjennomføres. Dersom det oppdages en varig deformasjon av saksen, er det ikke tillatt å bruke saksen lenger. Saksen må kontrolleres årlig av en fagkyndig person. Oppdagete mangler og feil skal repareres av fagkyndig personal, feilene skal beskrives i kontrollbok.

Forandringer på saksen er kun tillatt med skriftlig tillatelse fra Carl Stahl Nordgreif GmbH.

Bruksanvisning

For Snu og løftetang Z58



8. Opplæring

Sluttbrukeren må ha lest og forstått denne bruksanvisningen. Det er kun opplært personal som skal bruke snu og løftesaksen.

Bruksanvisning

For saks til vertikal løfting