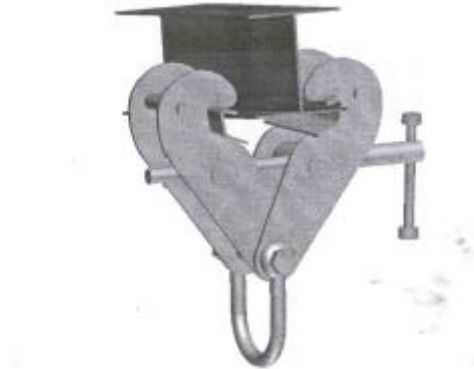


Øversettelse av Original bruksanvisning

Bjelkeklype CS



Instruksjon for sikker bruk av bjelke klype

Sikker bruk av bjelkeklype

Forsikre deg om at bjelkeklypen har den riktige kapasitet for løftet og at klypen ikke vil bli ødelagt ved lokal overbelastning.

Forsikre deg om at klypen passer riktig over tyngdepunktet og at den ikke vil være utsatt for trekk til siden.

Før løfteoperasjon finner sted må du forsikre deg om at klypen er festet og at løfteinnretningen passer riktig i øyet på klypen.

Inspeksjon og vedlikehold

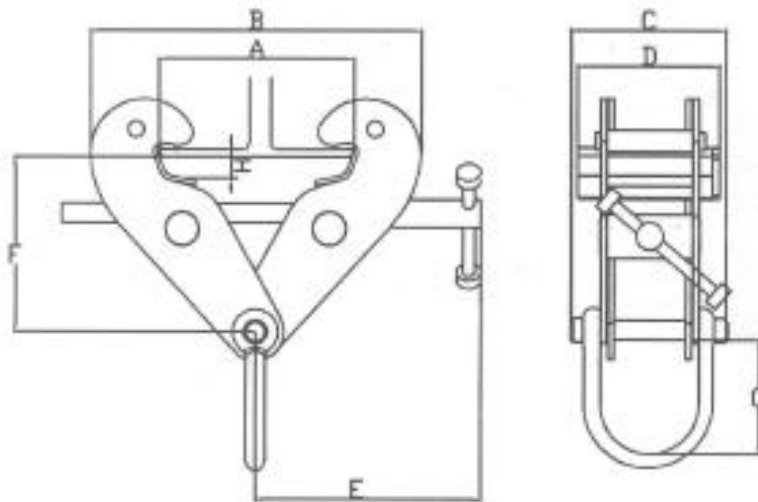
Forsikre deg om at bjelkeklypen er holdt ren og at bevegelige deler er smurt opp.

Du må regelmessig inspisere klypen for slitasje, skade, forvrengning, sprekker eller andre defekter som kan være forårsaket av feil bruk.

Dersom det finnes defekter som nevnt ovenfor skal du fjerne bjelkeklypen fra bruk og få den vurdert av sakkyndig person.

Kapasitet (tonn)	Arbeidsbelastning (kg)	Test last (kg)
1	1000	1250
2	2000	2500
3	3000	4000
5	5000	6300
10	10000	12500

Sikker arbeidsbelastning	Justerbar bjelke bredde mm	A max mm	B		C mm	D mm	E mm	F		G mm	H mm
			Min mm	Max mm				Min mm	Max mm		
1000	75-220	260	180	330	138	122	220	132	155	88	22
2000	75-220	260	180	330	156	122	220	132	155	91	22
3000	80-320	390	265	466	195	150	262	178	228	108	35
5000	80-320	390	265	466	237	150	262	178	228	108	35
10000	80-350	390	285	520	310	200	300	186	236	176	35



Reservedels-liste

1	Deksel
2	Sideplate
3	Sjakkel
4	Beskyttelse plate
5	Spindel
6	Mellomstykke
7	Deksel
8	Skrue
9	Låsedeksel arm
10	Håndtak
11	Pipehode skrue
12	Mutter
13	Korreksjons pinn
14	Mellomstykke

